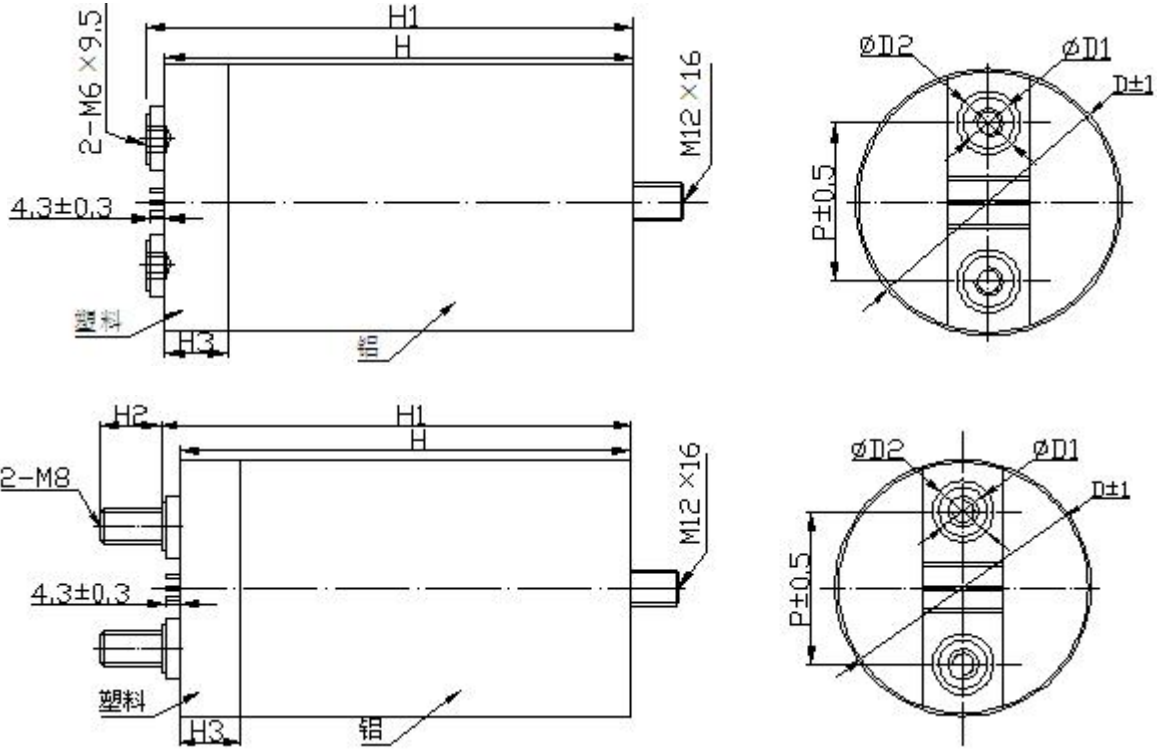


金属化膜直流滤波电容器(铝壳)

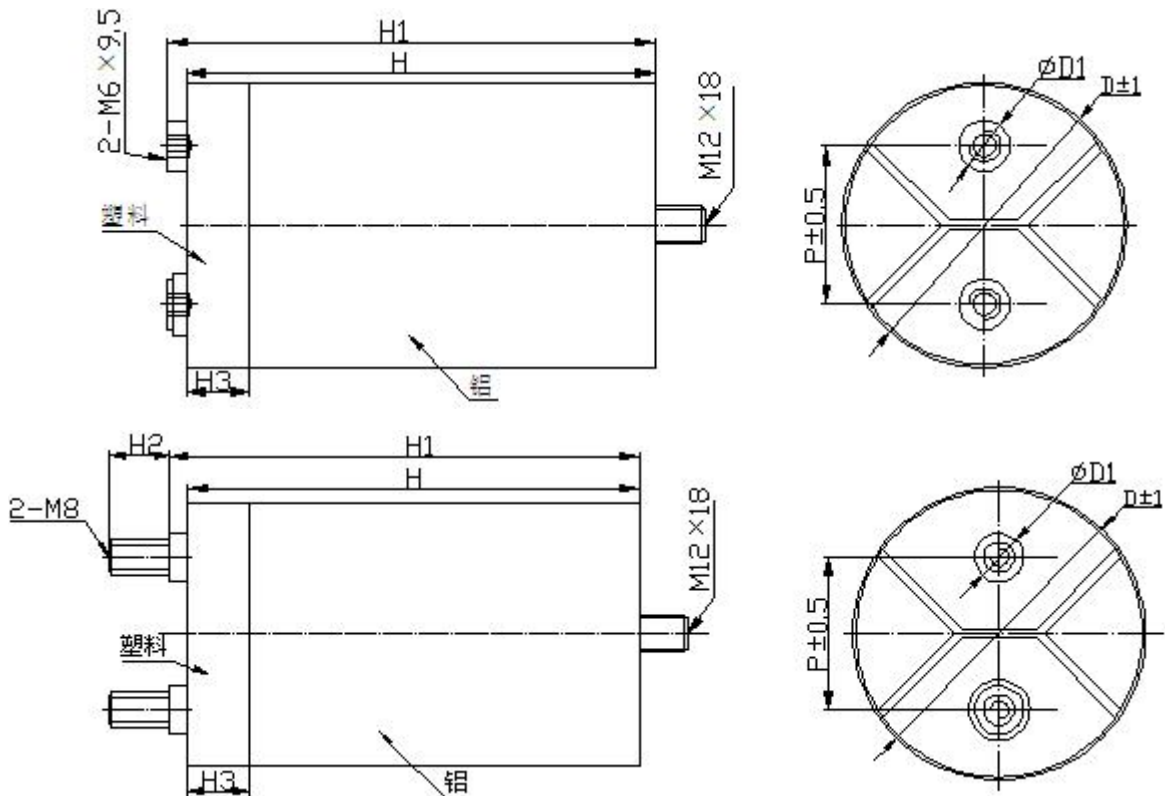
DC-link Film Capacitors (Aluminum Case)

●外形图 Outline Drawing

$D \leq 116\text{mm}$



$D = 136\text{mm}$





尺寸附加说明 Additional description of dimensions

D=76mm	P=32mm;H3=16mm	D1=14mm;D2=17.5mm
		D1=12mm;D2=12mm
D=86mm	P=32mm;H3=16mm	D1=14mm;D2=17.5mm
		D1=12mm;D2=15.5mm
D=100mm	P=50mm;D1=16mm;D2=19.5mm;H3=26mm	
D=116mm		
D=136mm	P=50mm;D1=16mm;H3=26/45mm	
H3 can be changed in pursuance of customer' s request. (H3=45mm when rated voltage>1500Vdc)		

应用

- 太阳能/风能逆变器“DC-link”的平滑滤波;
- 逆变电源、UPS 电源、大功率开关电源等母线电压的平滑滤波;
- 大功率变频器、逆变焊机等电力电子设备的平滑过滤。

Applications

- DC-link smooth filtering of solar / wind energy inverter.
- Smooth filtering of dc voltage of inverter power supply, UPS power supply and high power switching power supply.
- Smooth filtering of High power inverter, inverter welding machine and other power electronic equipment .

产品描述

- 引用标准 GB/T 17702 idt IEC 61071,
- GB/T 2693 idt IEC 60384-1;
- 特殊金属化聚丙烯膜无感卷绕而成;
- 产品用高性能阻燃环氧树脂封装于铝壳中;
- 应用具有自主知识产权的国家专利技术制造;
- 产品具有很低的 ESR、能耐受大的有效值电流 Irms 和峰-峰值电流 Ipp;
- 可承受较高的非周期性峰值电压 Us;
- 可直接替代平滑滤波电路中的电解电容, 为电控系统的长寿命工作提供可靠保障。

Description of Products

- Reference standard: GB/T 17702 idt IEC 61071,
- GB/T 2693 idt IEC 60384-1;
- Special metallized polypropylene film wound, non-inductive construction.
- The element of capacitor is sealed with high performance flame-retardant epoxy resin in aluminum case.
- To adopt technology patent with self-owned intellectual property right approved by our country.
- Very low ESR, withstanding very high effective value of current Irms and peak to peak value of current Ipp.
- Withstanding higher non-periodic peak to peak voltage Us.
- To replace electrolytic capacitor in smoothly filtering circuit so as to offer reliable assurance for long life operating of electric control system.

● 性能指标 Specifications

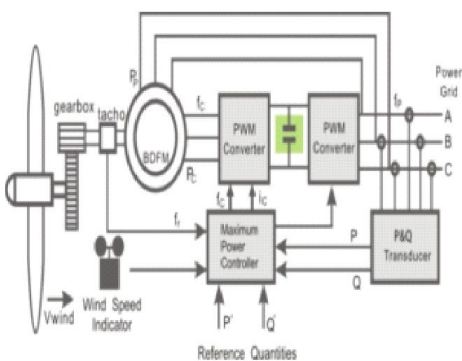
气候类别 Climatic Category	D≤116mm:40/85/56 D=136mm:40/80/56	
工作温度范围 Temperature Range	D≤116mm: -40 ~ 85°C (θ _{hs} ≤85°C) D=136mm: -40 ~ 80°C (θ _{hs} ≤80°C)	
储存温度范围 Storage temperature Range	-40 ~ 85°C	
额定工作电压 Rated Voltage U _n	600Vdc~4000Vdc	
电容量范围 Capacitance Range	24μF~5600μF	
电容量偏差 Capacitance Tolerance ΔC/C	J: ±5% K: ±10%	
端子间电压 Voltage Proof Between Terminals U _{TT}	1.5U _n (10s, 20°C ± 5°C)	
端子与外壳间电压 Voltage Proof Between Terminals And Case U _{TC}	U _n <1500Vdc, 3000Vac (10s, 50Hz, 20°C ± 5°C) U _n ≥1500Vdc, (√2U _n + 1000)Vac (10s, 50Hz, 20°C ± 5°C)	
介质损耗角正切 tag δ _o	2 × 10 ⁻⁴	
IR × C _N	≥5000S (20°C, 500Vdc, 1min)	
过电压 Over Voltage	1.1U _n (30% of on-load-dur)	
	1.15U _n (30min/day)	
	1.2U _n (5min/day)	
	1.3U _n (1min/day)	
	1.5U _n (30ms every time, 1000times during the life of the capacitor)	
最高使用海拔 Max. Altitude	2000m	
最大电极扭矩 Max.Torque of terminals	M6: 5N · m	M8: 6N · m
最大安装扭矩 Max.Torque of installation	10N · m	
安装 Installation	任意方向 Any Position	
预期寿命 Expected Lifetime	100000h @U _n , θ _{hs} =70°C	
失效率 Failure Rate	50FIT	

*如果海拔使用高度超过了 2000m,应该考虑海拔对对流冷却和外绝缘的影响

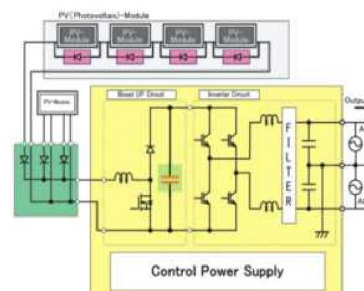
*The effect of altitude on convection cooling and external insulation should be taken into consideration, if the altitude exceeds 2000m.

● 典型应用线路 Typical Circuits Applications

风能逆变器 Wind power inverter



太阳能发电系统 Solar energy generation system



产品编码说明 Part number system

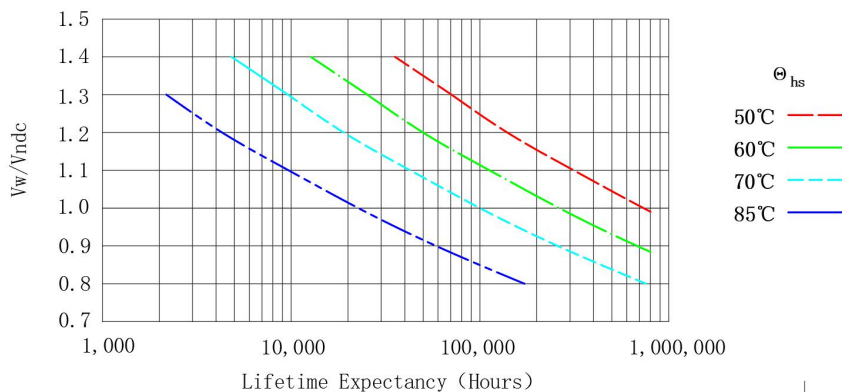
● 16位产品代码如下:

The 16 digits part number is formed as follow:

1	2	3	4	5	6	7	8	9	10	11	12	13	14	15	16
C	6	0													

第 1~3 位	Digit 1 to 3	型号代码 Series code
		C60=LBB60 (铝壳) (Aluminum Case)
第 4~6 位	Digit 4 to 6	额定电压 Rated voltage
		举例: $163=10^1 \times 63V=630V$
		$216=10^2 \times 16V=1600V$
第 7 位	Digit 7	交流/直流电压 AC/DC
		A=AC D=DC
第 8~10 位	Digit 8 to 10	标称容量 Rated capacitance value
		举例: $310=10^3 \times 10pF=0.01\mu F$
第 11 位	Digit 11	容量偏差 Capacitance tolerance
		J=±5%, K=±10%, M=±20%
第 12 位	Digit 12	引出端型式 Terminal form
		螺栓式 Male terminals = M
		螺孔式 Thread hole type =T
第 13~15 位	Digit 13 to 15	引出端规格 Specifications of terminal
		举例: M6 P32=632
		M8 P50=850
第 16 位	Digit 16	内部识别码 Internal use

● 预期寿命曲线 Expected lifetime curve



● 技术参数 Technical data (mm)

U _N (Vdc)	C _N (μF)	ESR 1kHz (mΩ)	L _s (nH)	R _{th} (K/W)	î (A)	I _{max} (A)			Dimension (mm)			Part number
						40°C	50°C	60°C	ΦD	H	H1	
600	480	1.5	45	5.6	1560	70	65	55	76	95	101	C60160D748*****
	650	1.9	50	4.7	1560	70	63	53	76	120	126	C60160D765*****
	780	2.2	55	4.6	1550	67	59	50	76	140	146	C60160D778*****
	820	1.5	40	4.3	3060	70	70	62	76	155	161	C60160D782*****
	950	1.5	45	4.2	3090	70	70	63	76	174	180	C60160D795*****
	650	1.2	45	5.1	2120	70	70	64	86	95	101	C60160D765*****
	880	1.5	50	4.7	2110	70	70	60	86	120	126	C60160D788*****
	1000	1.8	55	4.6	2070	70	65	55	86	136	142	C60160D810*****
	1100	1.7	55	4.6	2180	70	67	57	86	140	146	C60160D811*****
	1100	1.4	45	4.4	4110	70	70	64	86	155	161	C60160D811*****
	1300	1.4	45	4.3	4230	70	70	64	86	174	180	C60160D813*****
	2000	1.1	55	3	6510	70	70	70	86	252	258	C60160D820*****
	900	1.3	45	4.7	2900	70	70	58	100	95	100	C60160D790*****
	1200	1.4	50	4.1	2850	70	70	58	100	120	125	C60160D812*****
	1400	1.5	55	3.9	2870	70	70	58	100	136	141	C60160D814*****
	1500	1.6	55	3.8	2740	70	70	58	100	140	145	C60160D815*****
	1600	1	40	3.5	5920	70	70	70	100	155	160	C60160D816*****
	1800	1	45	3.2	5800	70	70	70	100	174	179	C60160D818*****
	1200	0.7	45	5.4	3900	80	80	80	116	95	100	C60160D812*****
	1600	1	50	5	3830	80	80	70	116	120	125	C60160D815*****
	2000	1.1	55	4.9	3960	80	80	67	116	140	145	C60160D820*****
	2100	0.8	40	3.6	7840	100	100	92	116	158	163	C60160D821*****
	2400	0.9	45	3.4	7810	100	100	90	116	174	179	C60160D824*****
3000	0.8	50	2.7	11200	100	100	100	116	230	235	C60160D830*****	
5600	0.8	30	2	15940	100	100	100	136	295	300	C60160D856*****	

● 技术参数 Technical data (mm)

U _N (Vdc)	C _N (μF)	ESR 1kHz (mΩ)	L _s (nH)	R _{th} (K/W)	î (A)	I _{max} (A)			Dimension (mm)			Part number
						40°C	50°C	60°C	ΦD	H	H1	
700	360	1.6	45	5.6	1560	70	63	53	76	95	101	C60170D736*****
	480	2.1	50	4.7	1530	68	60	50	76	120	126	C60170D748*****
	580	2.4	55	4.6	1530	64	56	48	76	140	146	C60170D758*****
	620	1.5	40	4.3	3090	70	70	62	76	155	161	C60170D762*****
	720	1.6	45	4.2	3120	70	70	61	76	174	180	C60170D772*****
	480	1.3	45	5.1	2080	70	70	61	86	95	101	C60170D748*****
	650	1.7	50	4.7	2080	70	66	56	86	120	126	C60170D765*****
	750	2	55	4.6	2070	70	62	52	86	136	142	C60170D775*****
	780	1.9	55	4.6	2060	70	63	53	86	140	146	C60170D778*****
	820	1.4	40	4.4	4080	70	70	64	86	155	161	C60170D782*****
	950	1.5	45	4.3	4120	70	70	62	86	174	180	C60170D795*****
	1500	1.1	55	3	6500	70	70	70	86	252	258	C60170D815*****
	650	1.4	45	4.7	2710	70	69	56	100	95	100	C60170D765*****
	900	1.5	50	4.1	2760	70	69	56	100	120	125	C60170D790*****
	1000	1.7	55	3.9	2650	70	67	55	100	136	141	C60170D810*****
	1100	1.7	55	3.8	2790	70	68	56	100	140	145	C60170D811*****
	1100	1	40	3.5	5260	70	70	70	100	155	160	C60170D811*****
	1300	1.1	45	3.2	5420	70	70	70	100	174	179	C60170D813*****
	920	0.7	45	5.4	3990	80	80	80	116	95	100	C60170D792*****
	1200	1	50	5	3830	80	80	70	116	120	125	C60170D812*****
	1500	1.1	55	4.9	3950	80	80	68	116	140	145	C60170D815*****
1500	0.8	40	3.6	7460	100	100	93	116	158	163	C60170D815*****	
1800	1	45	3.4	7800	100	100	85	116	174	179	C60170D818*****	
2300	0.8	50	2.7	11440	100	100	100	116	230	235	C60170D823*****	
4200	0.8	60	2	15920	100	100	100	136	295	300	C60170D842*****	



C60

LBB60 Series

● 技术参数 Technical data (mm)

U _N (Vdc)	C _N (μF)	ESR 1kHz (mΩ)	L _s (nH)	R _{th} (K/W)	î (A)	I _{max} (A)			Dimension (mm)			Part number
						40°C	50°C	60°C	ΦD	H	H1	
800	290	1.7	45	5.6	1530	69	61	51	76	95	101	C60180D729*****
	400	2.2	50	4.7	1530	66	58	49	76	120	126	C60180D740*****
	480	2.5	55	4.6	1560	63	55	47	76	140	146	C60180D748*****
	480	1.6	40	4.3	1540	70	70	60	76	155	161	C60180D748*****
	560	1.7	45	4.2	2910	70	70	59	76	174	180	C60180D756*****
	380	1.4	45	5.1	2960	70	70	59	86	95	101	C60180D738*****
	520	1.8	50	4.7	2010	70	64	54	86	120	126	C60180D752*****
	580	2	55	4.6	2020	70	62	52	86	136	142	C60180D758*****
	630	2.1	55	4.6	1950	68	60	51	86	140	146	C60180D763*****
	650	1.5	40	4.4	2030	70	70	62	86	155	161	C60180D765*****
	750	1.6	45	4.3	3940	70	70	60	86	174	180	C60180D775*****
	1100	1.2	55	3	3960	70	70	70	86	252	258	C60180D811*****
	500	1.4	45	4.7	2620	70	67	55	100	95	100	C60180D750*****
	700	1.6	50	4.1	2700	70	67	55	100	120	125	C60180D770*****
	800	1.8	55	3.9	2660	70	66	54	100	136	141	C60180D780*****
	850	1.8	55	3.8	2700	70	66	54	100	140	145	C60180D785*****
	900	1.1	40	3.5	5400	70	70	70	100	155	160	C60180D790*****
	1000	1.1	45	3.2	5230	70	70	70	100	174	179	C60180D810*****
	720	0.9	45	5.4	3800	80	80	71	116	95	100	C60180D720*****
	980	1.2	50	5	3810	80	76	64	116	120	125	C60180D798*****
	1200	1.4	55	4.9	3860	80	71	60	116	140	145	C60180D812*****
	1200	0.9	40	3.6	7280	100	100	87	116	158	163	C60180D812*****
	1500	1.1	45	3.4	7920	100	96	81	116	174	179	C60180D815*****
	1800	0.8	50	2.7	10910	100	100	100	116	230	235	C60180D818*****
3200	0.8	60	2	14780	100	100	100	136	295	300	C60180D832*****	

● 技术参数 Technical data (mm)

U _N (Vdc)	C _N (μF)	ESR 1kHz (mΩ)	L _s (nH)	R _{th} (K/W)	î (A)	I _{max} (A)			Dimension (mm)			Part number
						40°C	50°C	60°C	ΦD	H	H1	
900	290	2	45	5.6	1530	63	56	47	76	95	101	C60190D729*****
	400	2.6	50	4.7	1560	61	54	45	76	120	126	C60190D740*****
	480	2.9	55	4.6	1540	58	51	43	76	140	146	C60190D748*****
	480	1.7	40	4.3	2910	70	69	58	76	155	161	C60190D748*****
	560	1.8	45	4.2	2960	70	68	58	76	174	180	C60190D756*****
	380	1.6	45	5.1	2010	70	65	55	86	95	101	C60190D738*****
	520	2.1	50	4.7	2020	68	60	50	86	120	126	C60190D752*****
	580	2.2	55	4.6	1950	67	59	50	86	136	142	C60190D758*****
	630	2.4	55	4.6	2030	64	56	48	86	140	146	C60190D763*****
	650	1.5	40	4.4	3940	70	70	62	86	155	161	C60190D765*****
	750	1.6	45	4.3	3960	70	70	60	86	174	180	C60190D775*****
	1100	1.3	55	3	5810	70	70	70	86	252	258	C60190D811*****
	500	1.4	45	4.7	2620	70	67	55	100	95	100	C60190D750*****
	700	1.6	50	4.1	2700	70	67	55	100	120	125	C60190D770*****
	800	1.8	55	3.9	2660	70	66	54	100	136	141	C60190D780*****
	850	1.8	55	3.8	2700	70	66	54	100	140	145	C60190D785*****
	900	1.1	40	3.5	5400	70	70	70	100	155	160	C60190D790*****
	1000	1.1	45	3.2	5230	70	70	70	100	174	179	C60190D810*****
	720	0.9	45	5.4	3800	80	80	71	116	95	100	C60190D772*****
	980	1.2	50	5	3810	80	76	64	116	120	125	C60190D798*****
	1200	1.4	55	4.9	3860	80	71	60	116	140	145	C60190D812*****
1200	0.9	40	3.6	7280	100	100	87	116	158	163	C60190D812*****	
1500	1.1	45	3.4	7920	100	96	81	116	174	179	C60190D815*****	
1800	0.8	50	2.7	10910	100	100	100	116	230	235	C60190D818*****	
3200	0.8	60	2	14780	100	100	100	136	295	300	C60190D832*****	



C60

LBB60 Series

● 技术参数 Technical data (mm)

U _N (Vdc)	C _N (μF)	ESR 1kHz (mΩ)	L _s (nH)	R _{th} (K/W)	î (A)	I _{max} (A)			Dimension (mm)			Part number
						40°C	50°C	60°C	ΦD	H	H1	
1000	220	2.2	45	5.6	1460	60	53	45	76	95	101	C60210D722*****
	300	2.9	50	4.7	1460	57	51	43	76	120	126	C60210D730*****
	360	3.3	55	4.6	1450	54	48	41	76	140	146	C60210D736*****
	360	1.9	40	4.3	2740	70	65	55	76	155	161	C60210D736*****
	420	2	45	4.2	2780	70	65	55	76	174	180	C60210D742*****
	290	1.8	45	5.1	1920	70	62	52	86	95	101	C60210D729*****
	400	2.3	50	4.7	1950	65	57	48	86	120	126	C60210D740*****
	470	2.2	55	4.6	1980	67	59	50	86	136	142	C60210D747*****
	480	2.6	55	4.6	1930	61	54	46	86	140	146	C60210D748*****
	500	1.6	40	4.4	3800	70	70	60	86	155	161	C60210D750*****
	560	1.7	45	4.3	3710	70	69	58	86	174	180	C60210D756*****
	900	1.3	55	3	5960	70	70	70	86	252	258	C60210D790*****
	380	1.5	45	4.7	2490	70	65	53	100	95	100	C60210D738*****
	500	1.8	50	4.1	2410	70	64	52	100	120	125	C60210D750*****
	600	1.9	55	3.9	2500	70	63	52	100	136	141	C60210D760*****
	650	1.9	55	3.8	2590	70	64	52	100	140	145	C60210D765*****
	650	1.1	40	3.5	4890	70	70	70	100	155	160	C60210D765*****
	780	1.1	45	3.2	5110	70	70	70	100	174	179	C60210D778*****
	540	1	45	5.4	3570	80	80	68	116	95	100	C60210D754*****
	740	1.4	50	5	3610	80	70	59	116	120	125	C60210D774*****
	900	1.5	55	4.9	3620	78	69	58	116	140	145	C60210D790*****
	900	0.95	40	3.6	6840	100	100	85	116	158	163	C60210D790*****
	1100	1.2	45	3.4	7280	100	92	78	116	174	179	C60210D811*****
1400	0.9	50	2.7	10630	100	100	100	116	230	235	C60210D814*****	
2500	0.9	60	2	14470	100	100	100	136	295	300	C60210D825*****	

● 技术参数 Technical data (mm)

U _N (Vdc)	C _N (μF)	ESR 1kHz (mΩ)	L _s (nH)	R _{th} (K/W)	î (A)	I _{max} (A)			Dimension (mm)			Part number
						40°C	50°C	60°C	ΦD	H	H1	
1100	180	2.3	45	5.6	1400	59	52	44	76	95	101	C60211D718*****
	250	3	50	4.7	1430	56	50	42	76	120	126	C60211D725*****
	300	3.5	55	4.6	1420	53	47	39	76	140	146	C60211D730*****
	310	1.9	40	4.3	2770	70	65	55	76	155	161	C60211D731*****
	360	2	45	4.2	2800	70	65	55	76	174	180	C60211D736*****
	240	1.9	45	5.1	1870	68	60	51	86	95	101	C60211D724*****
	330	2.4	50	4.7	1890	63	56	47	86	120	126	C60211D733*****
	420	2.3	55	4.6	2080	65	58	49	86	136	142	C60211D742*****
	420	1.7	40	4.4	3750	70	63	52	86	155	161	C60211D742*****
	500	1.8	45	4.3	3730	70	67	57	86	174	180	C60211D750*****
	750	1.3	55	3	5840	70	70	70	86	252	258	C60211D775*****
	350	1.5	45	4.7	2640	70	65	53	100	95	100	C60211D735*****
	450	1.8	50	4.1	2500	70	63	51	100	120	125	C60211D745*****
	520	2	55	3.9	2500	70	62	50	100	136	141	C60211D752*****
	550	2.1	55	3.8	2520	70	62	51	100	140	145	C60211D755*****
	580	1.1	40	3.5	5020	70	70	70	100	155	160	C60211D758*****
	650	1.2	45	3.2	4900	70	70	70	100	174	179	C60211D765*****
	450	1	45	5.4	3500	80	80	68	116	95	100	C60211D745*****
	620	1.4	50	5	3550	80	70	59	116	120	125	C60211D762*****
	750	1.6	55	4.9	3550	75	66	56	116	140	145	C60211D775*****
780	0.9	40	3.6	6960	100	100	85	116	158	163	C60211D785*****	
920	1.1	45	3.4	7150	100	96	81	116	174	179	C60211D792*****	
1200	0.9	50	2.7	10710	100	100	100	116	230	235	C60211D812*****	
2200	0.9	60	2	14960	100	100	100	136	295	300	C60211D822*****	



C60

LBB60 Series

● 技术参数 Technical data (mm)

U _N (Vdc)	C _N (μF)	ESR 1kHz (mΩ)	L _s (nH)	R _{th} (K/W)	î (A)	I _{max} (A)			Dimension (mm)			Part number
						40°C	50°C	60°C	ΦD	H	H1	
1200	140	2.7	45	5.6	1330	55	48	41	76	95	101	C60212D714*****
	200	3.4	50	4.7	1400	53	47	40	76	120	126	C60212D720*****
	240	3.9	55	4.6	1380	50	44	37	76	140	146	C60212D724*****
	240	2	40	4.3	2630	70	64	54	76	155	161	C60212D724*****
	280	2.1	45	4.2	2670	70	63	53	76	174	180	C60212D728*****
	190	2.1	45	5.1	1810	65	57	48	86	95	101	C60212D719*****
	260	2.7	50	4.7	1810	60	53	44	86	120	126	C60212D726*****
	320	2.5	55	4.6	1930	63	55	47	86	136	142	C60212D732*****
	330	3	55	4.6	1900	57	50	43	86	140	146	C60212D733*****
	330	1.8	40	4.4	3610	70	66	56	86	155	161	C60212D733*****
	380	1.9	45	4.3	3610	70	65	55	86	174	180	C60212D738*****
	580	1.5	55	3	5520	70	70	70	86	252	258	C60212D758*****
	250	1.7	45	4.7	2320	70	61	50	100	95	100	C60212D725*****
	350	2	50	4.1	2390	70	61	50	100	120	125	C60212D735*****
	400	2.2	55	3.9	2360	69	59	49	100	136	141	C60212D740*****
	420	2.2	55	3.8	2370	69	59	49	100	140	145	C60212D742*****
	450	1.2	40	3.5	4790	70	70	70	100	155	160	C60212D745*****
	500	1.2	45	3.2	4640	70	70	70	100	174	179	C60212D750*****
	360	1.1	45	5.4	3420	80	76	64	116	95	100	C60212D736*****
	500	1.6	50	5	3490	75	66	55	116	120	125	C60212D750*****
	600	1.8	55	4.9	3450	71	63	53	116	140	145	C60212D760*****
620	1	40	3.6	6780	100	98	83	116	158	163	C60212D762*****	
720	1.2	45	3.4	6740	100	92	78	116	174	179	C60212D772*****	
950	0.9	50	2.7	10210	100	100	100	116	230	235	C60212D795*****	
1700	0.9	60	2	13920	100	100	100	136	295	300	C60212D817*****	

● 技术参数 Technical data (mm)

U _N (Vdc)	C _N (μF)	ESR 1kHz (mΩ)	L _s (nH)	R _{th} (K/W)	î (A)	I _{max} (A)			Dimension (mm)			Part number
						40°C	50°C	60°C	ΦD	H	H1	
1300	120	2.9	45	5.6	1310	53	46	39	76	95	101	C60213D712*****
	170	3.7	50	4.7	1360	51	45	38	76	120	126	C60213D717*****
	210	4.1	55	4.6	1390	49	43	36	76	140	146	C60213D721*****
	210	2.1	40	4.3	2640	70	62	53	76	155	161	C60213D721*****
	240	2.3	45	4.2	2620	68	60	51	76	174	180	C60213D724*****
	170	2.2	45	5.1	1850	63	56	47	86	95	101	C60213D717*****
	230	2.8	50	4.7	1840	58	52	44	86	120	126	C60213D723*****
	270	2.8	55	4.6	1860	59	52	44	86	136	142	C60213D727*****
	270	3.3	55	4.6	1780	54	48	41	86	140	146	C60213D727*****
	280	1.8	40	4.4	3510	70	66	56	86	155	161	C60213D728*****
	320	1.9	45	4.3	3490	70	65	55	86	174	180	C60213D732*****
	520	1.5	55	3	5670	70	70	67	86	252	258	C60213D752*****
	210	1.8	45	4.7	2270	69	60	49	100	95	100	C60213D721*****
	280	2.1	50	4.1	2230	67	58	48	100	120	125	C60213D728*****
	330	2.3	55	3.9	2270	66	57	47	100	136	141	C60213D733*****
	360	2.3	55	3.8	2370	67	58	47	100	140	145	C60213D736*****
	380	1.2	4	3.5	4720	70	70	69	100	155	160	C60213D738*****
	420	1.3	45	3.2	4540	70	70	70	100	174	179	C60213D742*****
	320	1.2	45	5.4	3490	80	73	62	116	95	100	C60213D732*****
	430	1.6	50	5	3440	75	66	55	116	120	125	C60213D743*****
	520	1.8	55	4.9	3430	71	63	53	116	140	145	C60213D752*****
540	1	40	3.6	6770	100	98	83	116	158	163	C60213D754*****	
630	1.2	45	3.4	6760	100	92	78	116	174	179	C60213D763*****	
820	0.9	50	2.7	10100	100	100	100	116	230	235	C60213D782*****	
1500	1	60	2	14080	100	100	100	136	295	300	C60213D815*****	



C60

LBB60 Series

● 技术参数 Technical data (mm)

U _N (Vdc)	C _N (μF)	ESR 1kHz (mΩ)	L _s (nH)	R _{th} (K/W)	î (A)	I _{max} (A)			Dimension (mm)			Part number
						40°C	50°C	60°C	ΦD	H	H1	
1400	100	3.1	45	5.6	1260	51	45	38	76	95	101	C60214D710*****
	140	4	50	4.7	1290	49	43	36	76	120	126	C60214D714*****
	170	4.6	55	4.6	1290	46	41	34	76	140	146	C60214D717*****
	170	2.3	40	4.3	2460	67	59	50	76	155	161	C60214D717*****
	200	2.4	45	4.2	2520	67	59	50	76	174	180	C60214D720*****
	140	2.4	45	5.1	1760	61	53	45	86	95	101	C60214D714*****
	190	3.1	50	4.7	1750	56	49	41	86	120	126	C60214D719*****
	230	2.9	55	4.6	1800	58	51	43	86	136	142	C60214D723*****
	240	1.96	40	4.4	3470	70	65	55	86	155	161	C60214D724*****
	270	2.1	45	4.3	3400	70	62	53	86	174	180	C60214D727*****
	420	1.5	55	3	5210	70	70	70	86	252	258	C60214D742*****
	180	1.8	45	4.7	2240	68	59	48	100	95	100	C60214D718*****
	250	2.2	50	4.1	2300	67	58	47	100	120	125	C60214D725*****
	290	2.4	55	3.9	2300	65	57	46	100	136	141	C60214D729*****
	320	1.2	40	3.5	4580	70	70	68	100	155	160	C60214D732*****
	360	1.3	45	3.2	4490	70	70	69	100	174	179	C60214D736*****
	260	1.3	45	5.4	3220	80	70	59	116	95	100	C60214D726*****
	360	1.8	50	5	3280	70	62	52	116	120	125	C60214D736*****
	450	2	55	4.9	3390	67	59	50	116	140	145	C60214D745*****
	460	1.1	40	3.6	6540	100	94	79	116	158	163	C60214D746*****
540	1.3	45	3.4	6690	89	79	66	116	174	179	C60214D754*****	
700	0.9	50	2.7	9950	100	94	79	116	230	235	C60214D770*****	
1300	1.05	60	2	14080	100	100	97	136	295	300	C60214D813*****	

● 技术参数 Technical data (mm)

U _N (Vdc)	C _N (μF)	ESR 1kHz (mΩ)	L _s (nH)	R _{th} (K/W)	î (A)	I _{max} (A)			Dimension (mm)			Part number
						40°C	50°C	60°C	ΦD	H	H1	
1500	90	3.3	45	5.6	1220	49	44	37	76	95	101	C60215D690*****
	120	4.4	50	4.7	1200	47	41	35	76	120	126	C60215D712*****
	150	4.9	55	4.6	1230	45	39	33	76	140	146	C60215D715*****
	150	2.4	40	4.3	2340	66	58	49	76	155	161	C60215D715*****
	170	2.5	45	4.5	2310	65	58	49	76	174	180	C60215D717*****
	120	2.6	45	5.1	1630	58	51	43	86	95	101	C60215D712*****
	170	3.3	50	4.7	1690	54	48	40	86	120	126	C60215D717*****
	200	3	55	4.6	1720	57	50	43	86	136	142	C60215D720*****
	210	2	40	4.4	3280	70	63	53	86	155	161	C60215D721*****
	240	2.1	45	4.3	3260	70	62	53	86	174	180	C60215D724*****
	380	1.5	55	3	5080	70	70	70	86	252	258	C60215D738*****
	160	1.9	45	4.7	2150	67	58	47	100	95	100	C60215D716*****
	210	2.3	50	4.1	2080	65	56	46	100	120	125	C60215D721*****
	250	2.5	55	3.9	2140	64	55	45	100	136	141	C60215D725*****
	280	1.3	40	3.5	4320	70	70	67	100	155	160	C60215D728*****
	320	1.3	45	3.2	4300	70	70	68	100	174	179	C60215D732*****
	230	1.4	45	5.4	3120	77	68	57	116	95	100	C60215D723*****
	320	1.9	50	5	3180	68	60	51	116	120	125	C60215D732*****
	390	2.1	55	4.9	3200	66	58	49	116	140	145	C60215D739*****
	420	1.1	40	3.6	6550	100	94	79	116	158	163	C60215D742*****
470	1.3	45	3.4	6280	89	79	66	116	174	179	C60215D747*****	
600	1	50	2.7	9200	100	89	75	116	230	235	C60215D760*****	
1100	1.1	60	2	12850	100	100	95	136	295	300	C60215D811*****	

● 技术参数 Technical data (mm)

U _N (Vdc)	C _N (μF)	ESR 1kHz (mΩ)	L _s (nH)	R _{th} (K/W)	î (A)	I _{max} (A)			Dimension (mm)			Part number
						40°C	50°C	60°C	ΦD	H	H1	
2000	110	3.5	65	4.5	1830	48	42	35	86	140	146	C60220D711*****
	180	1.8	60	3.2	3660	78	69	58	86	225	231	C60220D718*****
	180	2.1	60	3.5	3660	70	61	52	116	120	125	C60220D718*****
	220	2.3	65	3.3	3660	69	60	51	116	140	145	C60220D722*****
	260	1.1	55	2.9	7360	100	93	79	116	174	179	C60220D726*****
	360	1.3	60	2.4	7330	100	93	79	116	225	230	C60220D736*****
	250	1.8	60	2.9	5090	78	67	55	136	120	125	C60220D725*****
	310	2	65	2.7	5150	77	66	54	136	140	145	C60220D731*****
	360	1	55	2.4	10200	100	99	81	136	175	180	C60220D736*****
	500	1.2	60	2.1	10100	100	98	80	136	225	230	C60220D750*****
	610	1.3	60	1.9	10100	100	98	80	136	265	270	C60220D761*****
2200	90	3.7	65	4.5	1790	46	41	34	86	140	146	C60222D690*****
	150	1.9	60	3.2	3670	77	68	57	86	225	231	C60222D715*****
	140	2.2	60	3.6	3420	67	59	50	116	120	125	C60222D714*****
	170	2.5	65	3.3	3390	66	58	49	116	140	145	C60222D717*****
	210	1.1	55	2.9	7150	100	91	77	116	174	179	C60222D721*****
	290	1.4	60	2.4	7100	100	91	77	116	225	230	C60222D729*****
	200	1.9	60	2.9	4890	76	66	54	136	120	125	C60222D720*****
	250	2.1	65	2.7	4990	75	65	53	136	140	145	C60222D725*****
	290	1	55	2.4	9870	100	97	79	136	175	180	C60222D729*****
	400	1.2	60	2.1	9790	100	96	79	136	225	230	C60222D740*****
500	1.4	60	1.9	9990	100	97	79	136	265	270	C60222D750*****	
2400	75	3.9	65	4.5	1770	45	40	33	86	140	146	C60224D675*****
	120	2	60	3.2	3470	74	65	55	86	225	231	C60224D712*****
	120	2.3	60	3.6	3470	66	58	49	116	120	125	C60224D712*****
	140	2.6	65	3.3	3310	64	56	47	116	140	145	C60224D714*****
	170	1.2	55	2.9	6840	100	89	75	116	174	179	C60224D717*****
	240	1.4	60	2.5	6940	100	89	75	116	225	230	C60224D724*****
	160	2	60	3	4630	73	63	52	136	120	125	C60224D716*****
	200	2.2	65	2.8	4720	72	63	51	136	140	145	C60224D720*****
	240	1.1	55	2.5	9660	100	95	78	136	175	180	C60224D724*****
	330	1.3	60	2.1	9550	100	94	77	136	225	230	C60224D733*****
	410	1.4	60	1.9	9690	100	95	77	136	265	270	C60224D741*****

● 技术参数 Technical data (mm)

U _N (Vdc)	C _N (μF)	ESR 1kHz (mΩ)	L _s (nH)	R _{th} (K/W)	î (A)	I _{max} (A)			Dimension (mm)			Part number
						40°C	50°C	60°C	ΦD	H	H1	
2600	63	4.1	65	4.5	1730	43	38	32	86	140	146	C60226D663*****
	100	2.1	60	3.2	3370	72	63	53	86	225	231	C60226D710*****
	100	2.4	60	3.6	3370	64	57	48	116	120	125	C60226D710*****
	120	2.7	65	3.3	3310	63	55	47	116	140	145	C60226D712*****
	140	1.2	55	2.9	6570	98	87	73	116	174	179	C60226D714*****
	200	1.5	60	2.5	6750	99	87	73	116	225	230	C60226D720*****
	140	2	60	3	4730	73	63	51	136	120	125	C60226D714*****
	170	2.3	65	2.8	4690	71	62	50	136	140	145	C60226D717*****
	200	1.1	55	2.5	9390	100	94	76	136	175	180	C60226D720*****
	280	1.3	60	2.1	9590	100	93	76	136	225	230	C60226D728*****
340	1.5	60	1.9	9380	100	92	76	136	265	270	C60226D734*****	
2800	54	4.3	65	4.5	1710	42	37	32	86	140	146	C60228D654*****
	88	2.2	60	3.2	3430	71	62	53	86	225	231	C60228D688*****
	86	2.5	60	3.6	3350	63	56	47	116	120	125	C60228D686*****
	100	2.9	65	3.4	3180	61	53	45	116	140	145	C60228D710*****
	120	1.3	55	2.9	6500	97	85	72	116	174	179	C60228D712*****
	170	1.5	60	2.5	6620	96	85	72	116	225	230	C60228D717*****
	120	2.1	60	3	4680	71	62	51	136	120	125	C60228D712*****
	140	2.4	65	2.8	4450	69	59	49	136	140	145	C60228D714*****
	170	1.1	55	2.5	9210	100	92	75	136	175	180	C60228D717*****
	240	1.3	60	2.1	9350	100	92	75	136	225	230	C60228D724*****
290	1.5	60	1.9	9230	100	91	74	136	265	270	C60228D729*****	
3000	46	4.6	65	4.6	1570	41	36	30	86	140	146	C60230D646*****
	75	2.3	60	3.2	3150	69	61	51	86	225	231	C60230D675*****
	74	2.6	60	3.6	3110	62	54	46	116	120	125	C60230D674*****
	90	2.9	65	3.3	3090	60	53	45	116	140	145	C60230D690*****
	100	1.3	55	3	5840	94	83	70	116	174	179	C60230D710*****
	140	1.6	60	2.5	5880	93	82	69	116	225	230	C60230D714*****
	100	2.2	60	3	4200	69	60	49	136	120	125	C60230D710*****
	120	2.5	65	2.8	4120	67	58	47	136	140	145	C60230D712*****
	140	1.2	55	2.5	8180	100	89	73	136	175	180	C60230D714*****
	200	1.4	60	2.2	8400	100	89	73	136	225	230	C60230D720*****
250	1.6	60	1.9	8580	100	89	73	136	265	270	C60230D725*****	

● 技术参数 Technical data (mm)

U _N (Vdc)	C _N (μF)	ESR 1kHz (mΩ)	L _s (nH)	R _{th} (K/W)	Î (A)	I _{max} (A)			Dimension (mm)			Part number
						40°C	50°C	60°C	ΦD	H	H1	
3200	40	4.9	65	4.6	1470	40	35	30	86	140	146	C60232D640*****
	65	2.4	60	3.2	2930	67	59	50	86	225	231	C60232D665*****
	64	2.7	60	3.6	2880	60	53	45	116	120	125	C60232D664*****
	78	3.1	65	3.4	2870	59	52	44	116	140	145	C60232D678*****
	92	1.3	55	3	5760	94	83	70	116	174	179	C60232D692*****
	120	1.7	60	2.5	5410	91	80	68	116	225	230	C60232D712*****
	90	2.2	60	3	4050	69	59	49	136	120	125	C60232D690*****
	110	2.5	65	2.8	4050	67	58	47	136	140	145	C60232D711*****
	120	1.2	55	2.6	7520	100	87	71	136	175	180	C60232D712*****
	180	1.4	60	2.2	8110	100	89	72	136	225	230	C60232D718*****
220	1.6	60	1.9	8100	100	88	72	136	265	270	C60232D722*****	
3600	28	4	65	4.6	1650	43	38	32	86	140	146	C60236D628*****
	45	2	60	3.3	3290	72	64	54	86	225	231	C60236D645*****
	44	2.3	60	3.7	3220	64	57	48	116	120	125	C60236D644*****
	54	2.7	65	3.4	3190	63	55	47	116	140	145	C60236D654*****
	88	1.4	60	2.5	6440	98	87	73	116	174	179	C60236D688*****
	110	1.6	60	2.3	6510	97	85	72	116	225	230	C60236D711*****
	61	2	60	3	4460	72	63	51	136	120	125	C60236D661*****
	75	2.3	65	2.8	4440	71	61	50	136	140	145	C60236D675*****
	120	1.3	60	2.2	8780	100	92	75	136	225	230	C60236D712*****
	150	1.5	60	2	8880	100	92	75	136	265	270	C60236D715*****
4000	24	4.2	65	4.6	1650	42	37	32	86	140	146	C60240D624*****
	38	2.1	60	3.3	3230	70	62	53	86	225	231	C60240D638*****
	37	2.4	60	3.7	3140	63	55	47	116	120	125	C60240D637*****
	46	2.8	65	3.4	3160	61	54	46	116	140	145	C60240D646*****
	74	1.5	60	2.5	6290	96	85	72	116	174	179	C60240D674*****
	92	1.7	60	2.3	6330	94	83	70	116	225	230	C60240D692*****
	52	2.1	60	3	4420	71	62	50	136	120	125	C60240D652*****
	64	2.3	65	2.8	4400	69	60	49	136	140	145	C60240D664*****
	100	1.3	60	2.2	8500	100	90	73	136	225	230	C60240D710*****
	130	1.5	60	2	8940	100	91	37	136	265	270	C60240D713*****